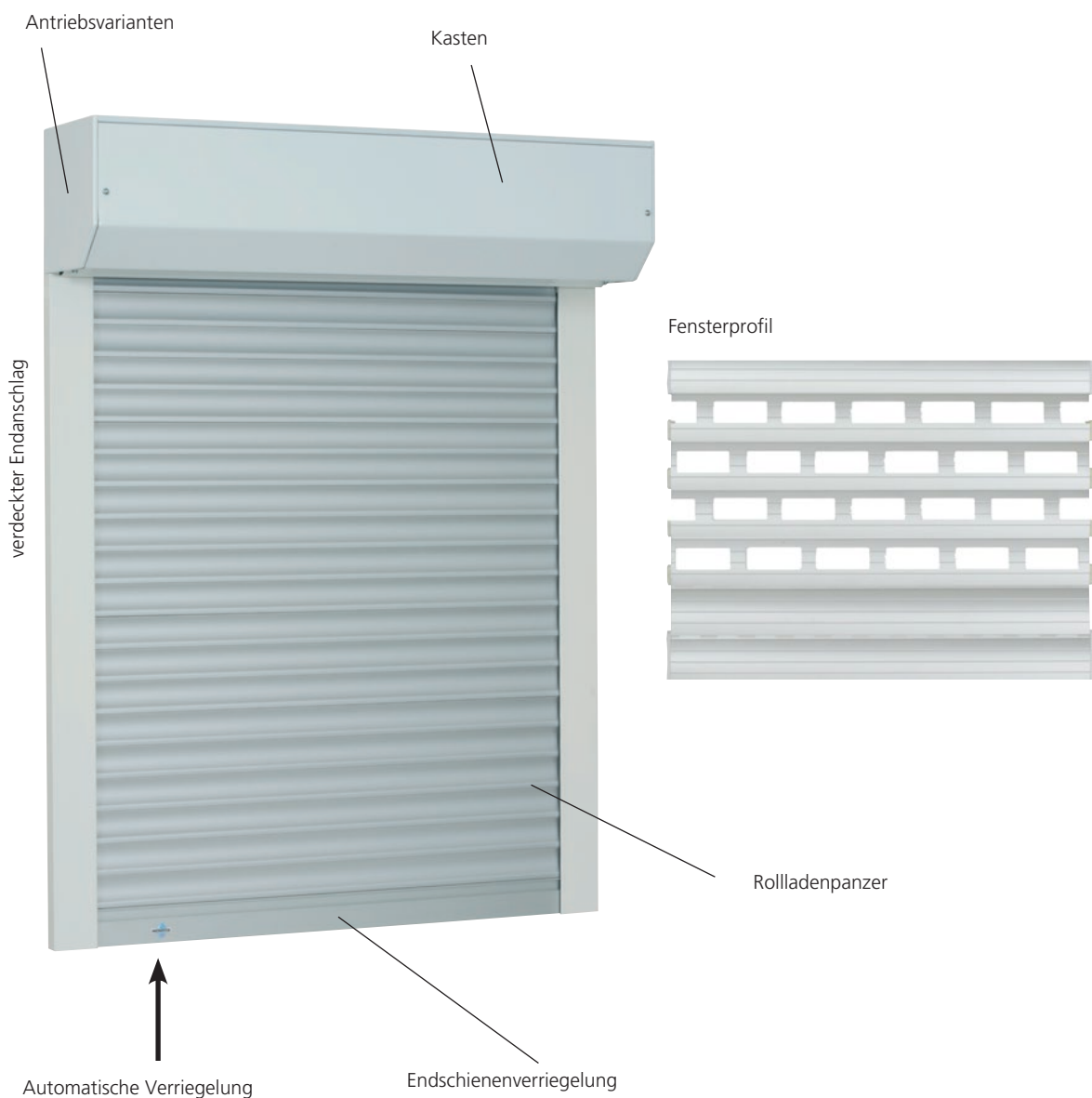


## MONTFIX ECONOMIC 37 die integrierte Kastenlösung

Montfix ist die Rollladen-Komplettlösung für alle Vorbauvarianten ohne Nische. Das System kann bezüglich Sicherheit gemäss Widerstandsklasse 2 ausgerüstet werden. Für Fenster kann das System mit einem integrierten Mückenrollo ausgerüstet werden.



## Eigenschaften MONTFIX ECONOMIC 37

Max. Breite:	3500 mm / 4000 mm hängend
Max. Höhe:	2800 mm
Max. Gewicht:	30 kg
Panzer:	ECONOMIC 37
	6 m <sup>2</sup> max. Fläche
	10 m <sup>2</sup> hängend

Antrieb:	Kurbel	350 mm min. Breite max. 6 m <sup>2</sup>
	Motor	580 mm min. Breite
	Federzug	680 mm min. Breite max. 6 m <sup>2</sup>
	angekuppelt	350 mm min. Breite max. 5 m <sup>2</sup> total

## Minimale Platzverhältnisse

	MONTFIX ECONOMIC 37	MONTFIX Profit-Line	MONTFIX NETKIK* ECONOMIC 37	MONTFIX SOFT ECONOMIC 37	MONTFIX 20° ECONOMIC 37
Kasten	Elementhöhe	Elementhöhe	Elementhöhe	Elementhöhe	Elementhöhe
<b>140 mm</b>	1400 mm	1100 mm	–	–	1400 mm
<b>167 mm</b>	2300 mm	2200 mm	2000 mm	2300 mm	2300 mm
<b>182 mm</b>	2900 mm	2700 mm	2400 mm	2900 mm	2900 mm

\* mit integriertem Insektenschutzrollo

## Windlastwerte mit Rollladen ECONOMIC 37 gemäss Norm EN 13659

Windlastklasse	1	2	3	4	5	6
Führungsabmessung	22 x 55 mm	22 x 68 mm	22 x 55 mm	22 x 68 mm	22 x 55 mm	22 x 68 mm
Ausführung						
Standardführung bei Behang-Höhe 1500 mm	2580	2950	2210	2490	1980	2230
Windführung bei Be- hang-Höhe 3000 mm	5000	5000	5000	5000	5000	3900

alle Masse in mm



## Ausführungen und Optionen

### Rollladenpanzer

Tageslichtprofil RUFALUX  
Windlastausführung Panzer  
Rollladenpanzer mit Fensterprofil

### Antriebsvarianten

Kurbel mit Getriebe DURAFORCE  
Kurbel ausziehbar  
Antrieb Federvelle (max. 6 m<sup>2</sup>)  
Angekuppelt (max. 5 m<sup>2</sup> beide Systeme)  
Motorenmodul Welle 40 mm Becker Pico  
(bei Funkausführung zusätzlich SIMU FRS SPF)  
Motorenmodul SIMU T5 E  
Funk-Motorenmodul Welle 60 mm, SIMU T5E Hz  
mit Sender  
Solarantrieb Autosun 1 (bis 3 m<sup>2</sup>)  
Solarantrieb Autosun 2 (3 bis 5 m<sup>2</sup>)  
Funk-Motor Somfy "Oximo WT"

Funk-Motor Somfy "Oximo RTS"  
Funk-Motor Somfy "Oximo IO"  
Funkempfänger SIMU FRS 2 PF (bei Becker Pico)  
Funkwandschalter SIMU RTS/FRS  
Handsender 1-Kanal SIMU (RTS/FRS)  
Handsender 5-Kanal SIMU (RTS/FRS)  
Zusätzliche Bedienelemente für elektrische  
Antriebe

### Wellenmodule Ojas

Ojas Wellenmodul 60 / 34  
Ojas Wellenmodul 60 / 17  
Ojas Wellenmodul 40 / 34  
Ojas Wellenmodul 40 / 17

### MONTFIX-Kasten

Kastenverbreiterung pro Seite (mind. 27 mm)  
Anti-Dröhn-Platte zur Schallreduktion

### Führungsschienen

Führungsschiene 22 x 45 bis Breite 1200 mm  
oder 22 x 68 mm (nur lackiert)  
Normal-Aussteller eloxiert  
Hebel-Aussteller eloxiert

### Sicherheitspaket

Sicherheitspaket oben  
Sicherheitspaket unten

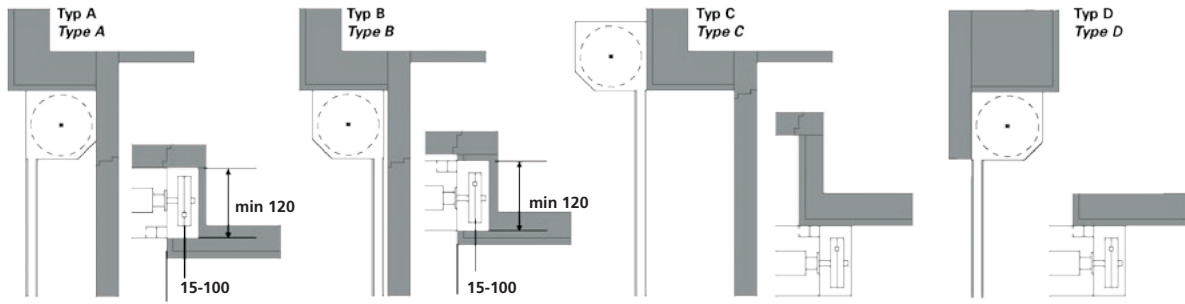
### Verschluss-Systeme

Handriegel mit Feststellschraube, eloxiert  
Zentralhebel in Endschiene 8 x 53 mm  
Zentralhebel in Endschiene 8 x 77 mm  
Standardschloss in Endschiene 8 x 77 mm

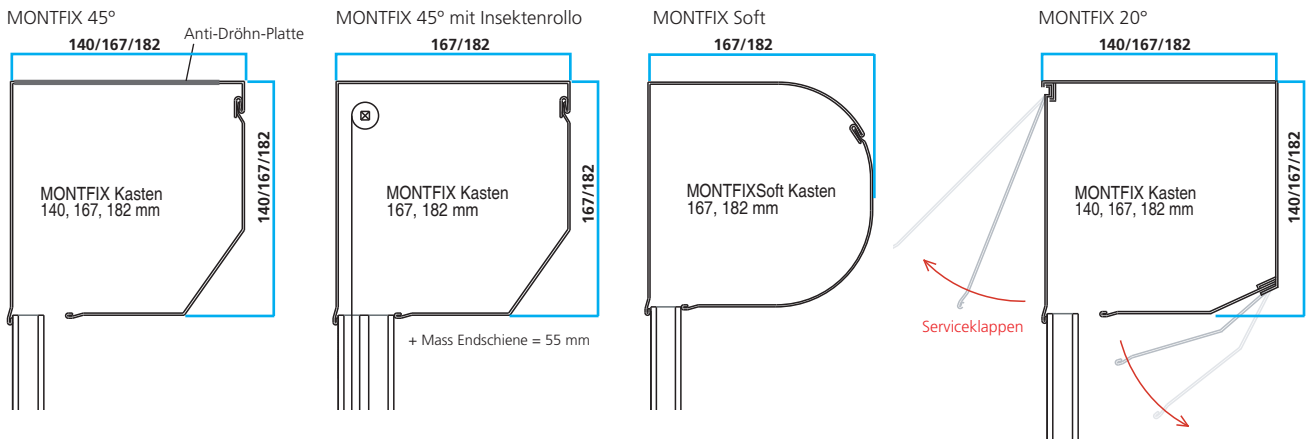
### Thermolackierung

# Einbausituation

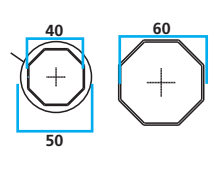
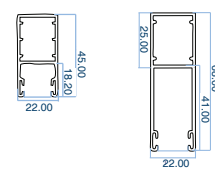
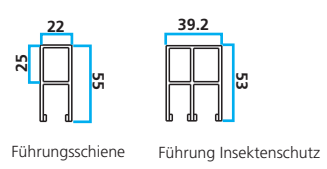
## Einbauvarianten



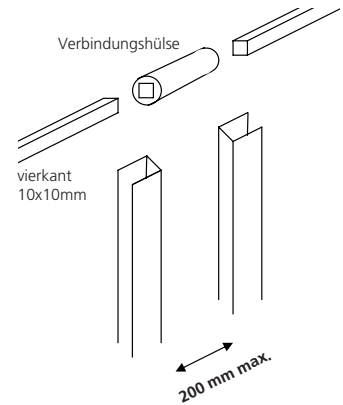
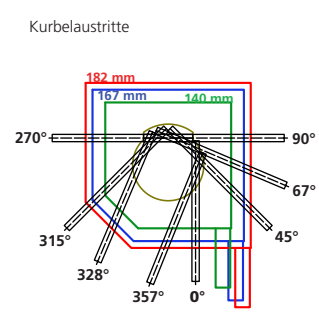
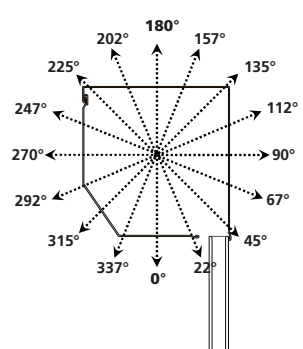
## Kasten



## Führungsschienen      Spezial-Führungsschienen      Antriebe



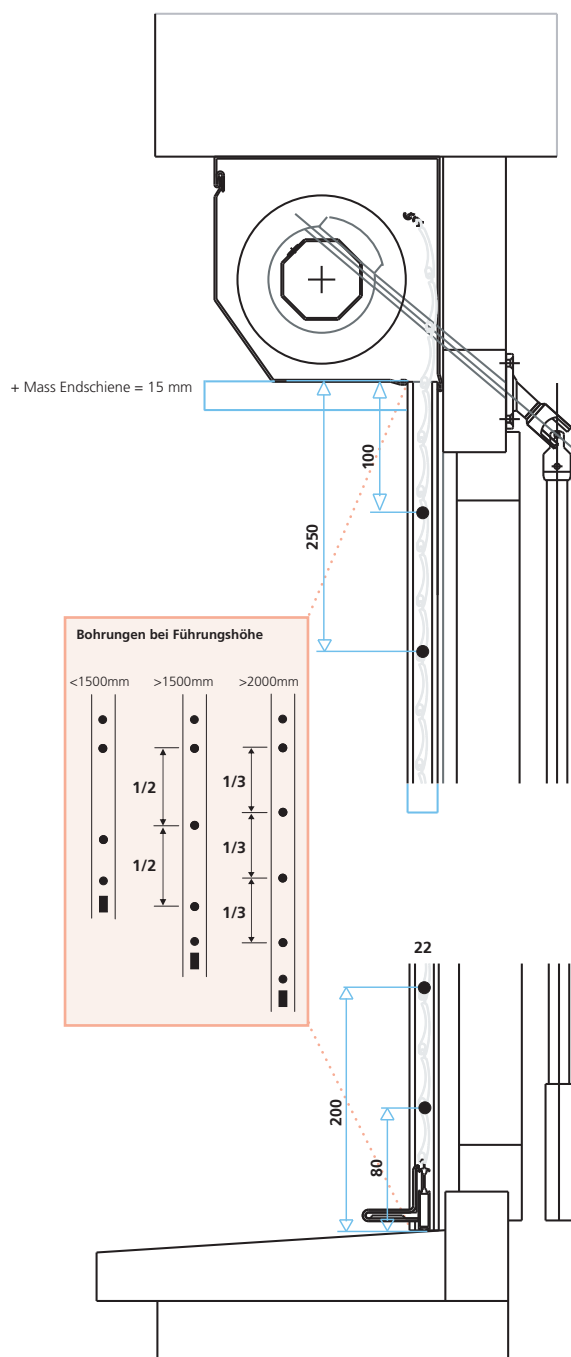
## Gradangabe Austritte      Kupplung (max 1x)



max 5 m<sup>2</sup> beide Systeme zusammen

## Massdetails

Einbau mit Fensterrahmenverbreiterung im Licht



## Panzerfarben

Farbe	Beschrieb	Vergleichsfarbe	ΔE
	Referenzfarbe		
VSR 010	weiss mit oder ohne Lichtschlitz 20 mm NCS S 0502-B	RAL 9003	2,8 ΔE
901	eigerweiss mit oder ohne Lichtschlitz 20 mm NCS S 0502-Y	RAL 9010	2,7 ΔE
VSR 130	grau mit oder ohne Lichtschlitz 20 mm NCS S 3000-N	RAL 7038	3,7 ΔE
VSR 140	aluminium mit oder ohne Lichtschlitz 20 mm	—	—
7016	anthrazitgrau mit oder ohne Lichtschlitz 20 mm	—	—
9007	grualuminium mit oder ohne Lichtschlitz 20 mm	—	—
pur	aluminium pur mit oder ohne Lichtschlitz 20 mm	—	—
VSR 071	braun mit oder ohne Lichtschlitz 20 mm NCS S 8010-Y50R	RAL 8014	2,7 ΔE
VSR 110	beige mit oder ohne Lichtschlitz 20 mm NCS S 4010-Y50R	—	—
VSR 120	terracotta mit oder ohne Lichtschlitz 20 mm NCS S 3560-Y80R	RAL 3013	2,2 ΔE
VSR 220	moosgrün mit oder ohne Lichtschlitz 20 mm NCS S 7020-B90G	RAL 6005	1,0 ΔE
VSR 240	hellbeige mit oder ohne Lichtschlitz 20 mm NCS S 2010-Y30R	—	—
VSR 330	purpurrot mit oder ohne Lichtschlitz 20 mm NCS S 3560-R	RAL 3011	2,4 ΔE
VSR 440	azurblau mit oder ohne Lichtschlitz 20 mm NCS S 5040-B	RAL 5009	3,5 ΔE
VSR 720	chromgelb mit oder ohne Lichtschlitz 20 mm NCS S 1080-Y20R	RAL 1007	2,3 ΔE
VSR 780	bronze mit oder ohne Lichtschlitz 20 mm	—	—
VSR 903	taubenblau mit oder ohne Lichtschlitz 20 mm NCS S 4030-R90B	RAL 5014	3,1 ΔE
VSR 904	lichtgrau mit oder ohne Lichtschlitz 20 mm NCS S 1502-G	RAL 7035	1,8 ΔE
VSR 906	ultramarineblau mit oder ohne Lichtschlitz 20 mm NCS S 4350-R74B	RAL 5002	0,0 ΔE
VSR 908	türkisblau mit oder ohne Lichtschlitz 20 mm NCS S 3040-B40G	RAL 5018	3,0 ΔE
VSR 909	grünbeige mit oder ohne Lichtschlitz 20 mm NCS S 2020-G90Y	RAL 1000	1,9 ΔE
050	pastellblau mit oder ohne Lichtschlitz 20 mm NCS S 2020-B10G	—	—
080	blassgrün mit oder ohne Lichtschlitz 20 mm NCS S 3030-G30Y	RAL 6021	3,2 ΔE
175	eiche golden mit oder ohne Lichtschlitz 20 mm	—	—
1015	hellelfenbein mit oder ohne Lichtschlitz 20 mm RAL 1015	NCS S 1010-Y20R	0,5 ΔE
3012	beigerot mit oder ohne Lichtschlitz 20 mm RAL 3012	NCS S 3030-Y60R	2,3 ΔE
4004	bordeauxviolett mit oder ohne Lichtschlitz 20 mm RAL 4004	NCS S 5040-R20B	0,8 ΔE
6025	farngrün mit oder ohne Lichtschlitz 20 mm NCS S 5040-G40Y	RAL 6025	4,1 ΔE

Die Grundfarben entsprechen annäherungsweise den angegebenen NCS- und RAL Nummern. Grundlage bildet die Musterkollektion RUFALLEX. Abweichungen innerhalb der Toleranzen sind möglich.